

AUF-/EINBAUANLEITUNG AKZENT RUNDBECKEN



Symbolfotos

Wir setzen Akzente!

Akzent Rundbecken in 2 Einbautiefen und Folienstärke 0,6 und 0,8 mm

Durch die spezielle Einhängebiese ist ein Folientausch
auch nach Jahren spielend möglich!

**Bitte lesen Sie das Handbuch aufmerksam durch, bevor Sie mit der Montage
beginnen.**

Rundbecken Akzent:

Vorab möchten wir Ihnen zum Kauf Ihres Rundschwimmbekens AKZENT gratulieren und bitten Sie, vor der Aufstellung Ihres Schwimmbekens, nachfolgende Montageschritte zu beachten!

Der Aufstellort:

Überprüfung und Vorbereitung:

Wählen Sie in Ihrem Garten jene Stelle aus, an der Sie sicher sind, dass die Sonneneinstrahlung sehr intensiv ist. Mittels eines Schlagpflockes und einer Schnur in entsprechender Länge, können Sie nun Ihren Platz anzeichnen! Zur Markierung der Fläche verwenden Sie Kalk oder Sand!

Die Bodenplatte:

Grundsätzlich empfehlen wir als Unterkonstruktion Ihres Pools eine Betonplatte, ca. 20 cm stark, die in etwa 20 cm größer ist als Ihr Pool, die mit entsprechenden Baustahlmatten armiert wird und einen Untergrund aus Grobkies oder Bruchschotter haben soll.

Gefälle bzw. Bodenablauf:

Bei allen Akzent Rundbecken ist es möglich, ein leichtes Gefälle zur Beckenmitte bzw. gegebenenfalls einen Bodenablauf vorzusehen. Die Folie ist sehr elastisch und dehnt sich! Bei Bodenablaufmontagen ist es empfehlenswert diesen Ablauf bereits in die Bodenplatte einzubauen, oder diesen Ablauf auszusparen und nachträglich zu betonieren, was jedoch in der Praxis immer umständlich ist!



Symbolfoto Bodenablauf!



Symbolfoto Flanschring auf Folie befestigen!

Erdeinbau:

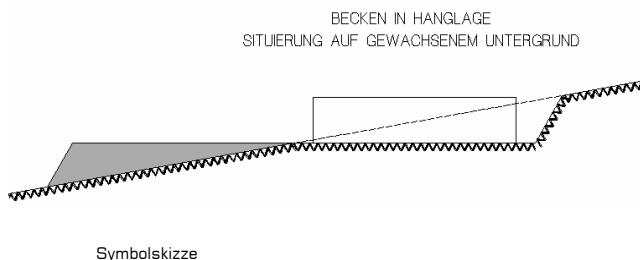
Ihr Schwimmbekken kann auch teileingebaut oder eingebaut werden. Dafür sind folgende Punkte zu beachten:

Rundbecken mit einer Höhe von 144 cm müssen zumindest halb eingebaut werden!!

Im Hinblick auf die Bodenbeschaffenheit sollte im Zweifel immer ein örtlicher Baufachmann beigezogen werden, da bei eventuellen statischen Schäden keine Gewährleistung erfolgen kann. Bedenken Sie beim Einbau und den diversen Bewehrungen daran, dass Ihr Schwimmbekken je nach Größe ein sehr hohes Gewicht hat!

Achtung: Hanglagen bzw. aufgeschüttete Böden sind in der Regel nicht geeignet. Auf keinen Fall darf sich ein ansteigender Grund auf die Beckenwand stützen, hier ist auf jeden Fall ein Statiker beizuziehen!

Auftretendes Grundwasser oder Hangwasser, auch hier ist auf ein Baufachmann erforderlich!



Aufbau Hanglage:

Die Baugrube sollte mindestens 40 – 50 cm größer sein als der Durchmesser Ihres Pools!

Die Tiefe der Grube richtet sich danach, wie weit das Becken über das Erdniveau herausragen soll, zusätzlich ist die Stärke der Betonplatte und der notwendigen Rollierung zu berücksichtigen!

Es ist statisch erforderlich, dass Ihr Rundbecken zum Schutz des Erddrucks eine **Magerbetonhinterfüllung ERST NACH BEFÜLLEN DES BECKENS** erhält.

Bei Nichtbeachtung dieser Anweisung verfällt Ihre Garantie gegen die Haltbarkeit Ihrer Stahlwand, Verformungen durch den Druck des Betons sind die Folge!

Vorgangsweise:

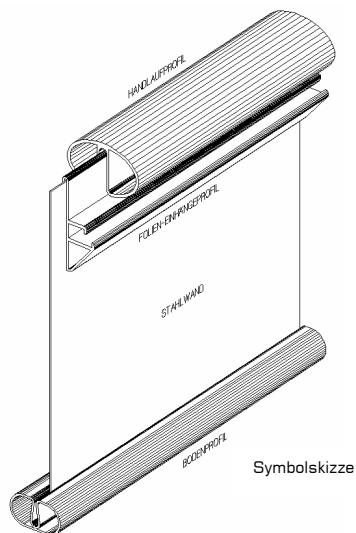
Becken in der Baugrube fertig installieren und mit mindestens 100 cm bzw. 120 cm Wasser füllen. Styrodurplatten oder ähnliche Materialien zum Schutz der Stahlwand mit Doppelklebeband befestigen! Auf der Erdseite mit Schalttafeln oder bauseitig bekannten Materialien arbeiten. Hinterfüllung der Beckenwände mit erdfeuchtem Magerbeton.

Arbeiten Sie vorsichtig und bedenken Sie, dass Beton schwerer ist als Wasser und in 2-3 Stufen jeweils ringförmig aufgebracht werden muss. Erst wenn die 1. Stufe abgebunden und verfestigt ist, sollten Sie mit dem nächsten Teil der Hinterfüllung beginnen.

Erst nach Abbindung der Magerbetonhinterfüllung das restliche Erdreich bis zum gewachsenen Grund hinterfüllen.

Beckentypen: Durchmesser und Maße der Profile!

Nennmaß	Durchmesser	Stahlmantel mm	Schiene geb. Stk.	Schienenmaß mm	Biesenprofil in Stk/ mm
360	3,622	11380	12	950	14/813 mm
450	4,545	14280	14	1020	16/893 mm
540	5,427	17050	16	1066	18/947 mm
630	6,423	20180	20	1009	22/917 mm

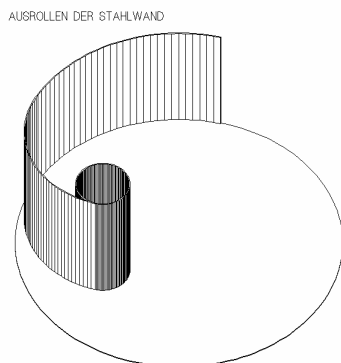


Stahlwandaufbau:

Aufbau bzw. Einbau:

Nehmen Sie nun die schmäleren Bodenprofilsschienen mit den dazugehörigen Verbindern und verbinden Sie diese zu einem Kreis auf der Bodenplatte. Lassen Sie zur Sicherheit zwischen den einzelnen Schienen einen Abstand von 5 mm, (zwecks leichten Einsatz der Stahlwand). Prüfen Sie nochmals den exakten Radius bzw. mit der Wasserwaage die Ausrichtung Ihrer Bodenschienen. Sollten Sie eine Bodenisolierung vorgesehen haben, ist diese Arbeit sinngemäß auf der Isolierung vorzunehmen.

Einsetzen der Stahlwand:



Stahlmäntel werden technisch bedingt je nach Größe ein oder zweiteilig ausgeliefert!

120 cm Beckentiefe alle Größen 1 tlg. Ausnahme Becken 640 !

144 cm Beckentiefe alle Größen 2 tlg. Ausnahme Becken 360 !

Für das Aufstellen der Stahlwand benötigen Sie unbedingt einen Helfer und Arbeitshandschuhe! Achtung: bei Wind oder heftigen Böen, sollten Sie diese Arbeit nicht durchführen, beachten Sie die große Windangriffsfläche!

Legen Sie in der Mitte des Beckens ein Brett in der entsprechenden Größe auf, damit Sie die Stahlwand leichter ausrollen können. Beachten Sie dabei die weiße Seite nach außen zeigt, der Skimmerausschnitt und die vorgestanzte Düse ist oberliegend!

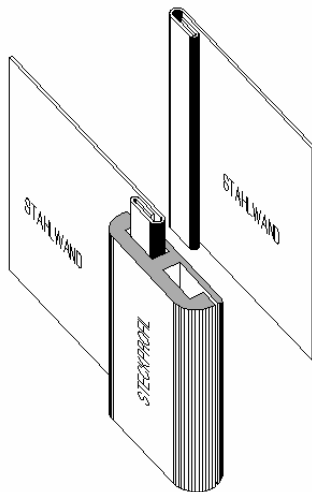
Bevor Sie die Stahlwand ausrollen, sollte der gewünschte Standort des Skimmers und der anschließenden Technikanlage bereits feststehen!

Behelfsmäßig zum Halt der Stahlwand können Sie einige breite Handlaufschienen provisorisch aufstecken!

Jeder Stahlmantel ist serienmäßig mit der Stanzung des Skimmers, sowie einer Vorstanzung einer Düse vorgesehen. Sollten Sie durch die Beratung Ihres Fachhändlers mehr Düsen beabsichtigen, kann man diese nach Aufstellung des Stahlmantels an beliebigen Stellen mit einer Knacke ausnehmen.

Skimmerausstattung: 152 x 141 mm ca. 560 mm vom Stahlwandende: ca. 75 mm von oben !
Düsenanzahl: ca. 920 mm vom Stahlwandende ca. 290 mm von oben !

Steckprofil:



Symbolische Skizze

Wenn Sie die beiden Stahlwandenden zusätzlich mit Schmierseife oder Spülmittel bestreichen, gleitet dieses Profil relativ leicht zwischen die beiden Stahlwandenden, wenn die Stahlwand für die Verbindung ca. 5 mm offen sind. Falls dies nicht der Fall ist, können Sie noch die Bodenschienen samt Stahlwand nachjustieren!

Das Steckprofil misst bei 120 cm Becken 116 cm, bei 144 cm Becken 140 cm. Stecken Sie dieses Profil so auf, dass jeweils am Ende etwas Bewegungsspiel bleibt, das Steckprofil sollte nicht am Bodenprofil anstehen.

Ist die Stahlwand verbunden, wird als nächstes das Folieneinhängprofil zur besseren Fixierung der Stahlwand aufgesteckt. Im Gegensatz zu den Bodenschienen kein Spiel lassen und diese Schiene mittels Verbinder dicht ansetzen. Diese Schienen haben eine Länge lt. Tabellenangabe (siehe Biesenprofil). Das letzte jeweilige Stück muss gegebenenfalls der Länge des Stahlmantels angepasst und mit einer Eisensäge zugeschnitten werden.

Die Stahlwand wird mit dem mitgelieferten Steckprofil verbunden, vor dem Aufsetzen das Profil genau betrachten, achten Sie darauf das die abgeschrägte Seite des Steckprofils mit dem schmalen Profiltail innen oben ist. Siehe Symbolische Skizze!

Potentialausgleich und Korrosionsschutz:

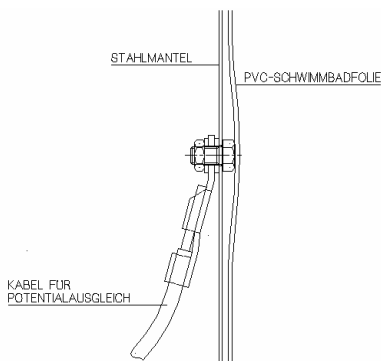
An der PVC Folie kann es zu einer statischen Aufladung und auch zu Entladungen kommen!

Dies verhindert eine Erdung Ihres Stahlwandbeckens!

Diese Erdung muss bauseits bereitgestellt werden und ist im Lieferumfang nicht inkludiert und ist von einem konzessionierten Elektrounternehmen durchzuführen !

An der Beckenunterseite knapp über der Bodenlaufschiene ein 6 mm großes Loch bohren, Schraube M5 x 12 durchführen, Beilagscheibe, Mutter und Kabelschuh befestigen, dazu ein im Handel übliches Erdungskabel z. B. Kupferdraht besorgen. Stellen Sie mit diesem Draht eine Verbindung mit dem Erdreich her!

Beim Bohren Staubsauger oder ein nasses Tuch verwenden, es dürfen keine Metallspäne im Becken verbleiben, da Rostgefahr!



Symbolische Skizze

Symbolische Zeichnung Erdung

Anschließend zum Korrosionsschutz, Skimmerausnehmung und andere Ausnehmungen im Stahlmantel, mit Zinkpaste oder Spray vor Rost schützen.

Vlies und PVC Innenfolie:

Vor dem Auslegen des Bodenschutzevlieses ist der Beckenboden gründlich zu reinigen und zu saugen. Unebenheiten sind zu beseitigen (der Wasserdruck zeigt alles!!). Bevor Sie die Innenhülle verlegen, ist das Schwimmbeckenvlies im Becken auszulegen. Das Bodenschutzevlies soll möglichst faltenfrei über die Bodenschiene 10 – 15cm hoch an der Beckenwand mit Sprühkleber oder Doppelklebeband befestigt werden.

Falls Sie einen Bodenablauf vorgesehen haben, ist der Befestigungsflansch exakt ohne Vliesreste am Flansch auszuschneiden, da dies sonst später zu Undichtheiten führen kann.

Steigen Sie mit Hilfe einer Leiter möglichst barfuss in das Becken und legen Sie die Folie von der Beckenmitte gleichmäßig zum Beckenrand aus.

Die geeignete Temperatur für das Auslegen einer Schwimmbadfolie liegt zwischen 15 und 25 Grad. Bei zu hoher Temperatur kann es zur Überdehnung der Folie kommen, bei zu geringer Temperatur lassen sich Falten sehr schwer ausglätten!

Legen Sie die Folie so aus, dass möglichst die Bodenschweißnaht so genau als möglich in der Bodenecke gleichmäßig an allen Stellen liegt.

Den Wandteil der Folie möglichst gleichmäßig anheben und die Folie in das Einhängeprofil einhängen, gröbere Falten und Wellen (Lufteinschlüsse am Boden) durch glätten zum Beckenrand beseitigen.

Sind an der Wand noch einige Schrägfalten, lassen sich diese durch Ziehen der Folie im Einhängeprofil beseitigen.

Becken mit 2- 3 cm Wasser befüllen, jede Folie ist mit leichtem Untermaß gefertigt, damit kleinere Falten durch den Wasserdruck beseitigt werden, es ist jedoch nochmals Ihre Hilfe von Nöten damit das Rausdrücken der Bodenfolien zum Beckenrand ,mit den Händen oder den Füßen, die restlichen Kleinfalten bzw. Luftpneinschlüsse geglättet werden.

Gegebenenfalls Bodenablauf nach Anleitung montieren und abdichten, Kugelhahn schließen!



Symbolfoto Folie glätten Düse 0330/67762 bei Einbau!

Montage des Handlaufes und der Einbauteile:

Montage des Handlaufes sinngemäß wie bei den Bodenschienen, mit den dazugelieferten Verbindungsstücken unter zur Hilfenahme eines Gummihammers den Handlauf an der Stahlwand fixieren!

Achtung: Biesenprofil und Handlaufängen sind so konzipiert, dass bei der Montage die Verbindungen der Handläufe in anderen Abständen als beim Biesenprofil gegeben sind!

DIE SCHWIMMBADFOLIE DEHNT SICH NOCH!

Die Einbauteile erst einbauen wenn der Wasserstand die Einbauteile fast erreicht hat, denn Ihre Folie dehnt sich noch. Skimmer und Einlaufdüsen gemäß den speziellen Verarbeitungsrichtlinien einbauen!



Symbolfoto Düse: Ausschnitt der Folie erst, wenn der Wasserstand entsprechend hoch ist! Bei Einbau von Düsen unter dem Erdniveau nicht die im Skimmer beige packte Düse verwenden, sondern die Düse mit Flansch Typ 0330 Art.Nr. 67762, sodass Sie nach Jahren auch problemlos einen Folientausch durchführen können.



Symbolfoto Skimmer: Skimmerdichtmanschette für Skimmer ALS 100



Symbolfoto Skimmer: Flansch nur mit Schraubenzieher (kein Akku-Schrauber!) befestigen. Folie erst ausschneiden, wenn fertig verflanscht und wenn Wasserstand genügend hoch ist!

Reparaturen und Pflege:

Mechanische Beschädigungen der Schwimmbadhülle lassen sich sehr leicht mit einem Reparaturset beheben.

Verwenden Sie ausschließlich zur Pflege und Reinigung Ihrer Schwimmbadfolie, die im Fachhandel erhältlichen Spezialreiniger. Beachten Sie, dass der pH – Wert Ihres Beckenwassers immer zwischen 7,2 und 7,6 liegt, damit verhindern Sie Ablagerungen am Beckenrand und es garantiert Langlebigkeit Ihrer Schwimmbadfolie!

Überwinterung:

Becken nochmals reinigen, pH – Wert gegebenenfalls einstellen!

Winterschutzmittel einbringen und mit einer UV lichtundurchlässigen Winterabdeckplane abdecken, dies unterbindet mühevolleres Reinigen vor der nächsten Badesaison und Kalk und Schmutz, können nicht an der Folie anhaften.

Akzent Stahlwandbecken überwintern im wassergefüllten Zustand, vor Einsatz der Frostperiode, senken Sie den Wasserstand unter den Skimmer und der oberen Einlaufdüse ab.

Eventuell eingebaute untere Einlaufdüsen mit Winterverschlusskappe oder Muffennippel abdichten! Rohrleitungen entleeren, Filteranlage gemäß Wartung einwintern!

Ihr Akzent Team wünscht Ihnen viel Spaß und Freude mit Ihrem Akzent Schwimmbecken!

Herausgeber:

Alois Grabner KG
Bahnhofstr. 32

8714 Kraubath/Mur

Technische Änderungen sowie Druck und Satzfehler vorbehalten!

Wir setzen Akzente. Pools sind unser Programm.



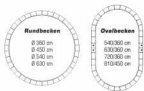
Folgende Salzkammergut-Beckenrandsteine sind erhältlich und im Set-Umfang enthalten:

Läufer-Stein Format: 50250,7 cm

Eck-Stein Format: 35250,7 cm

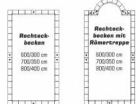
Segment-Stein Format: ca. 50250,7 cm

Salzkammergut-Beckenrand-Set's gibt es in verschiedenen Größen:



Alternativ sind Bogen-Steine erhältlich. Diese sind nicht im Lieferumfang enthalten. Bringen Sie uns Ihr Bauprojekt, selbstverständlich besprechen wir Ihnen gerne Ihre Umsetzung mit Bogen-Steinen!

Bogen-Stein Format: ca. 50250,7 cm



Bei Schwimmbad - Einbau empfehlen wir unsere Salzkammergut Beckenrandsteine!